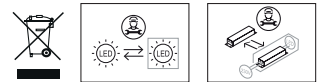
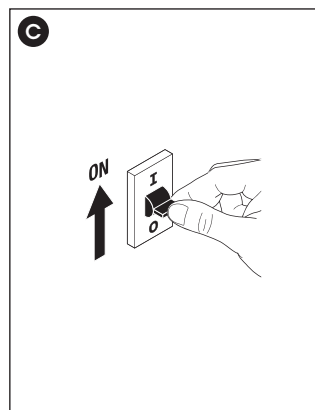
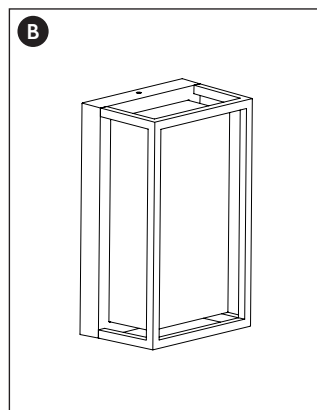
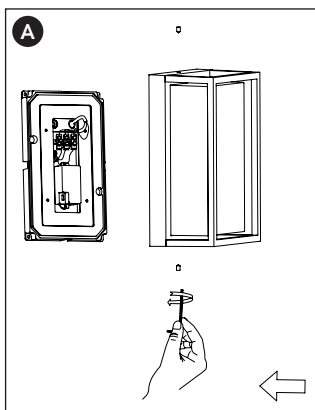
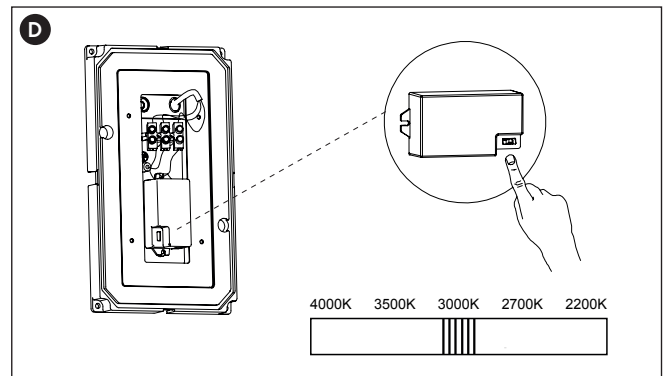
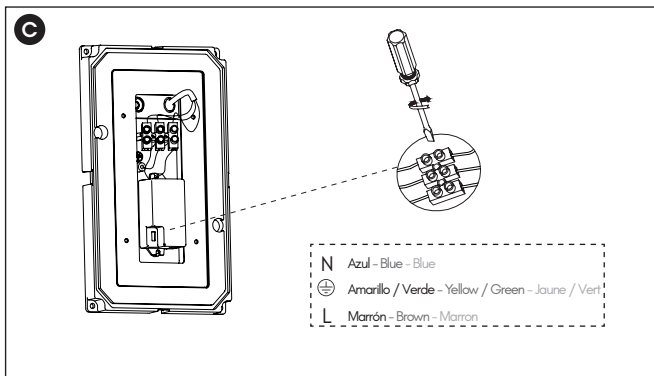
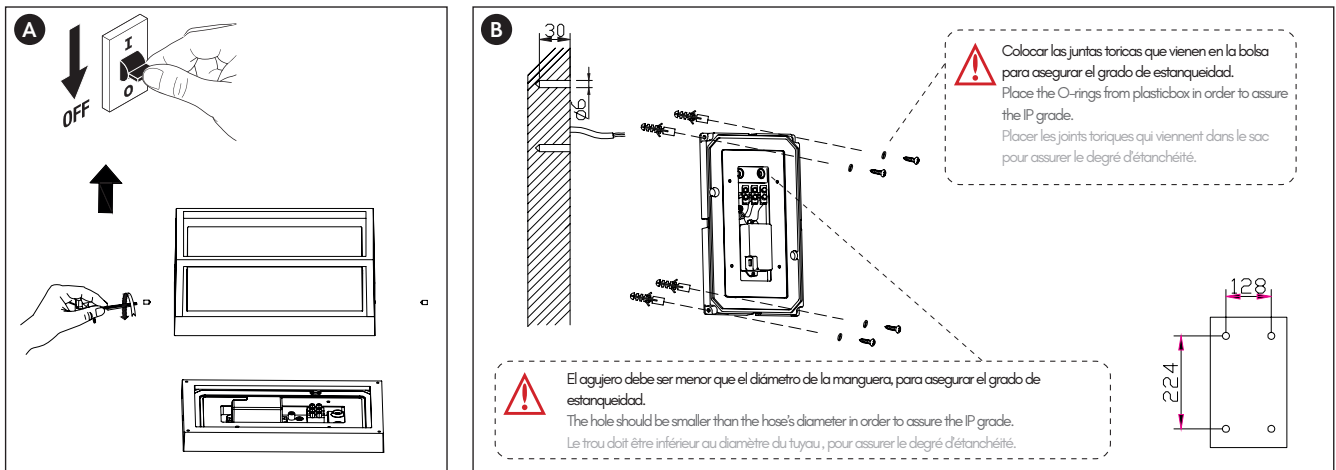


	W	V	K	Real lm	△	LxHxD (mm.)	Kg
○ 2.3026.1118	12	100-240	2K2-2K7-3K-3K5-4K	760lm - 820lm - 835lm - 845lm- 850lm	180°	145x240x100	1,20
● 2.3026.1318	12	100-240	2K2-2K7-3K-3K5-4K	760lm - 820lm - 835lm - 845lm- 850lm	180°	145x240x100	1,20
● 2.3026.1618	12	100-240	2K2-2K7-3K-3K5-4K	760lm - 820lm - 835lm - 845lm- 850lm	180°	145x240x100	1,20



INSTALACIÓN | INSTALLATION | INSTALLATION



PRECAUCIONES

Empleo según normativas

Este producto es sólo para uso en interior, únicamente para iluminación y sólo puede:

- No debe exponerse a exigencias mecánicas excesivas o fuertes suciedades.
- Después de un almacenamiento húmedo o contaminante, no utilizar sin previa verificación/inspección del producto ya que puede derivar en problemas de funcionamiento del producto.
- No debe ser cambiado o modificado.
- No cuelgue ni fije nada en el producto, especialmente ningún tipo de decoración.
- No permita que los niños jueguen sin vigilancia con los productos eléctricos.

La fuente de luz de esta luminaria debe reemplazarse únicamente por el fabricante, su servicio técnico o persona cualificada equivalente.

Conexión tipo Y: Si el cable flexible o cordón de esta luminaria está dañado, debe sustituirse exclusivamente por el fabricante o su servicio técnico o una persona de cualificación equivalente con objeto de evitar cualquier riesgo.

En caso de no respetarse los puntos previamente señalados, podrá producirse un cortocircuito o una descarga eléctrica.

Montaje

La instalación completa puede llevarse a cabo por un electricista especializado o un servicio de asistencia técnica especializado que conozca de las directivas vigentes.

Atención: Desconecte la línea de alimentación antes de realizar cualquier trabajo.

Utilice exclusivamente piezas que fueran suministradas con el producto o que son descritas definitivamente como accesorios. De lo contrario, el producto puede no ser suficientemente seguro.

Advertencia para el electricista: Si no instala un sistema suministrado de forma completa (es decir con el transformador), actuará como el "fabricante" en el sentido de las directivas de baja tensión. En este caso le incumbe a usted establecer la conformidad del sistema completo y declararla mediante la aplicación de la marca CE.

Lugar de montaje

Preste atención a que el producto sea montado sobre una base firme, plana y estable. ¡Tenga en cuenta las distancias mínimas en el techo!

Atención: No cubrir el producto, en especial, con material aislante. No obstruya la circulación de aire.

Funcionamiento - Información para el usuario

Utilice el producto únicamente si funciona de forma perfecta. En caso de fallo, desconecte inmediatamente el aparato y vuelva a utilizarlo sólo tras una revisión por parte de un electricista. Esto es el caso por ejemplo de cuando:

- Aparecen daños visibles.
- El producto no funciona perfectamente.
- Se desprende humo, vapor o en caso de saltar chispas.
- Es reconocible un sobrecalentamiento.

Todas las reparaciones y/o trabajos en partes conectadas deben ser realizadas únicamente por electricistas especializadas.

Atención: De lo contrario, puede haber peligro de muerte por descarga eléctrica.

SAFETY PRECAUTIONS

Use as directed

Product just for indoor use and lighting, and:

- Not be exposed to strong mechanical loads or to strong contamination.
- Only be installed and operated after a condition inspection if the product is dirty or has been moistened through storage.
- Not be modified or converted.
- Do not hang or fasten anything on the product, especially no decoration.
- Never let children play unsupervised with electric products!

The light source in this luminaire should only be replaced by the manufacturer, its technical service or equivalent qualified person.

Type Y attachment: If the external flexible cable or cord of this luminaire is damaged, it shall be exclusively replaced by the manufacturer or his service agent or a similar qualified person in order to avoid a hazard.

these points named above are not adhered to, a short circuit or electrical shock may occur!

Installation

The complete installation must be done by an electrical expert or a specialized maintenance team, who is familiar with valid directives.

Attention: Switch off power of the mains supply or respectively of the connection lead before doing any works.

Use only parts, which are supplied with the product or are described as accessories! Otherwise the product or the installation might not be sufficiently safe!

Indication for the installer: In case you do not install a completely supplied system (with transformer), you are considered a "manufacturer" by the low-voltage directive. In this case you are required to ensure the conformity of the whole system and declare it by attaching the CE-sign.

Installation place

Make sure that the product is mounted on a stable, even and tilt-fixed background. Note the minimum distances in the ceiling.

Attention: Do not cover the product, especially not with insulating materials.

Operation - Information for the user

Operate the product only if it is working correctly. Switch off the product with a malfunction immediately and operate it again only after examination by an electrical specialist. This is the case, when:

- Visible damages appear.
- The product does not work.
- Smoke, steam or crackling sounds appear.
- An overheating is recognisable.

Repairs of the product or work on mains voltage-prominent sections may only be carried out by qualified electricians.

Attention: Exists mortal danger from an electric shock!

PRÉCAUTIONS DE SÉCURITÉ

Utilisation conformément aux réglementations

L'utilisation de ce produit doit s'effectuer uniquement en intérieur, à des fins d'éclairage et doit être uniquement:

- Ne doit pas être exposé à des exigences mécaniques excessives ou à un encrassement élevé.
- Si vous stockez le produit dans un endroit humide ou contaminé, ne pas l'utiliser sans une vérification/inspection préalable car cela pourrait causer son dysfonctionnement.
- Ne doit pas être changé ou modifié.
- Ne rien laisser ou fixer sur le produit, en particulier des décorations.
- Ne pas laisser les produits électriques à la portée des enfants sans surveillance.

La source lumineuse de ce luminaire ne doit être remplacée que par le fabricant, son service technique ou une personne qualifiée équivalente.

Raccordement de type Y: Si le câble flexible ou le cordon de ce luminaire est endommagé, il doit être remplacé exclusivement par le fabricant ou son service technique ou une personne de qualification équivalente afin d'éviter tout risque.

Le non-respect des points indiqués ci-dessus pourrait causer un court-circuit ou une décharge électrique.

Assemblage

L'installation complète peut être effectuée par un électricien spécialisé ou un service d'assistance technique spécialisé qui a connaissance des directives en vigueur.

Attention: Débranchez la ligne d'alimentation avant de procéder à tout type de travaux.

Utilisez exclusivement des pièces fournies avec le produit ou présentées comme des accessoires. Dans le cas contraire, la sécurité du produit n'est pas suffisamment garantie.

Avertissement pour l'électricien: Si vous n'installez pas complètement un système fourni (c'est-à-dire avec son transformateur), vous agirez en qualité de « fabricant » au sens des directives de basse tension. Dans ce cas, il vous incombe d'établir la conformité du système dans son ensemble et de la déclarer par l'application du marquage CE.

Emplacement de montage

Veillez à ce que le montage du produit s'effectue sur une surface plane, solide et stable. Prenez en compte les distances minimales au plafond!

Attention: Ne couvrez pas le produit, notamment avec un matériel isolant. N'obstruez pas la circulation de l'air.

Fonctionnement : informations pour l'utilisateur

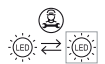
Utilisez le produit uniquement s'il fonctionne parfaitement. En cas de dysfonctionnement, débranchez immédiatement l'appareil et ne l'utilisez pas avant de le faire réviser par un électricien. Cela peut se produire, par exemple, dans les cas suivants:

- Apparition de dommages visibles.
- Dysfonctionnement du produit.
- Apparition de fumée, de vapeur ou d'étincelles.
- En cas de surchauffe.

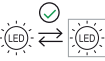
Les réparations et/ou travaux sur des pièces connectées doivent être effectués uniquement par un électricien spécialisé.

Attention: Dans le cas contraire, il existe un risque d'électrocution pouvant entraîner la mort.

SIMBOLOGIA | SYMBOLOLOGY | SYMBOLISME



Fuente de luz reemplazable por un profesional.
Replaceable light source by a professional.
Remplacez le verre de sécurité fissuré.



Fuente de luz reemplazable por el usuario final.
Replaceable light source by an end user.
Remplacez le verre par l'utilisateur final.



Fuente de luz no reemplazable.
Non-replaceable light source.
Source lumineuse non remplaçable



Mecanismo de control reemplazable por un profesional.
Replaceable control gear by a professional.
Appareils de contrôle remplaçables par un professionnel



Mecanismo de control reemplazable por el usuario final.
Replaceable control gear by an end user.
Appareil de commande remplaçable par l'utilisateur final.



Mecanismo de control no reemplazable.
Non-replaceable control gear.
Appareil de commande non remplaçable.



¡No tirar el producto con la basura doméstica! Los productos con este símbolo deben eliminarse, de acuerdo con la directiva vigente sobre residuos de aparatos eléctricos y electrónicos, llevándolos a los puntos de recogida selectiva de aparatos eléctricos y electrónicos locales.

Do not dispose the product with the regular household waste! Products marked with this sign must be disposed according to the current directive on electrical and electronic devices at local collection points for such devices!

Ne recyclez pas le produit avec les ordures ménagères! Les produits qui présentent ce symbole sont à recycler suivant la directive actuelle relative aux déchets d'équipements électriques et électroniques, via des points de collecte pour appareils électriques usagés!



Techo
Ceiling
Plafond



Pared
Wall
Mur



Pared y techo
Wall and ceiling
Mur et plafond



Suelo
Floor
Sol

HOFF LIGHT se reserva el derecho de modificar en cualquier momento y sin previo aviso, las características técnicas de los elementos ilustrados, sin que estos afecten a las características básicas del producto.

HOFF LIGHT reserves the right to change at any time and without notice, the technical specifications of our products illustrated, without this affecting the basic characteristics of the product.

HOFF LIGHT se réserve le droit de modifier les caractéristiques techniques des éléments illustrés à tout moment, sans préavis et sans que les caractéristiques d'origine du produit soient altérées par ces modifications.